


17.1.2021: 2. NEDEĽA V CEZROČNOM OBDOBÍ

## Evanjelium podľa Jána (Jn 1, 35 – 42)



Ján stál s dvoma zo svojich učeníkov. Keď videl  ísť okolo, povedal: „Hľa, Boží Baránok.“


Tí dvaja učenici počuli, čo hovorí, a išli za  .  sa obrátil a keď videl, že idú za ním, opýtal sa ich: „Čo hľadáte?“

Oni mu povedali: „Rabbi – čo v preklade znamená: Učiteľ –, kde bývaš?“

Odpovedal im: „Podďte a uvidíte!“

Šli teda, videli, kde býva, a zostali v ten deň u neho. Boli asi štyri hodiny popoludní.

Jeden z tých dvoch, čo to počuli od Jána a nasledovali  , bol Ondrej, brat Šimona Petra. On hneď vyhľadal svojho brata Šimona a povedal mu: „Našli sme Mesiáša,“ čo v preklade znamená Kristus. A priviedol ho k  .

 sa naňho zahľadel a povedal: „Ty si Šimon, syn Jánov, ale budeš sa volať Kéfas,“ čo v preklade znamená Peter.

\*\*\*\*\*

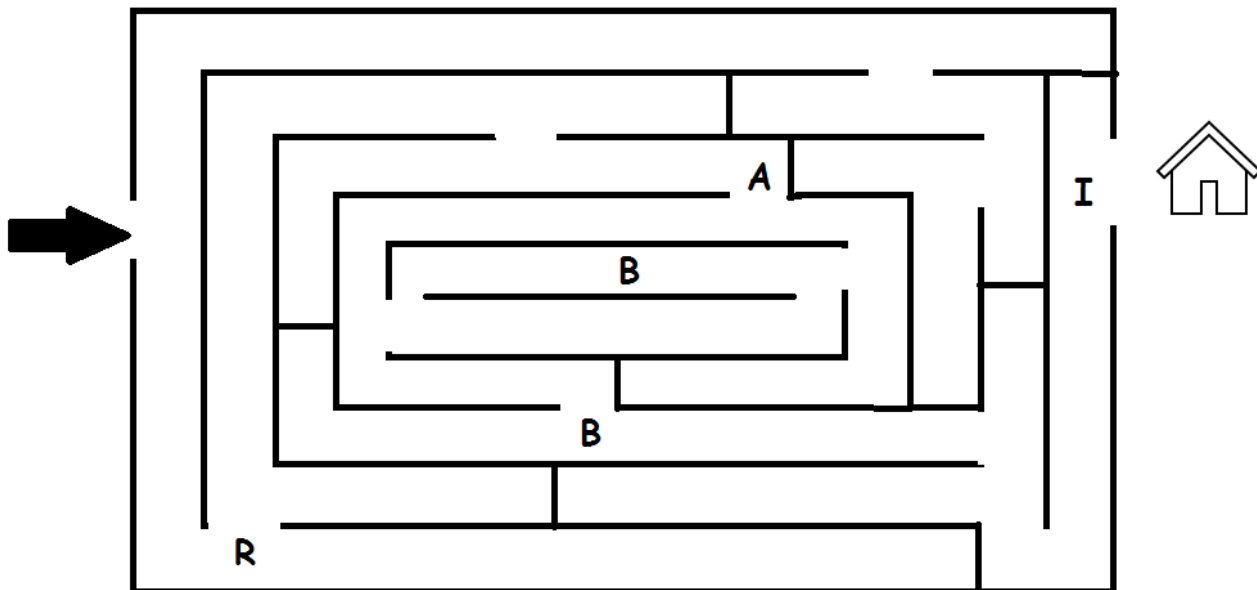
Ježiš



\*\*\*\*\*

*V dnešnom evanjeliu opäť vystupuje Ján Krstiteľ a opäť hovorí o Ježišovi. Dvom svojim učeníkom povie, že Ježiš je Boží Baránok. A čo urobia tí dvaja muži? Vydajú sa za Ježišom, aby ho lepšie spoznali.*

Ondrej a druhý učeník oslovia Ježiša cudzím slovom, ktoré znamená učiteľ. Nájdi cestu bludiskom do Ježišovho domu a pripomeň si ho.



\*\*\*\*\*

Keď Ondrej spozná Ježiša, hneď za ním privedie aj svojho brata Šimona. A Ježiš mu dá nové meno – nazve ho Kéfas, čo po slovensky znamená Peter. A toto meno má ešte jeden význam. Zistíš ho hneď, ako rozlútiš kód.

✦	○	△	●	△

- △ = A
- = L
- ✦ = M
- = P
- ♥ = G
- ➔ = E
- = K
- ✦ = S